

DDFA3 3-Wege-Hochdruck-Flussverteiler

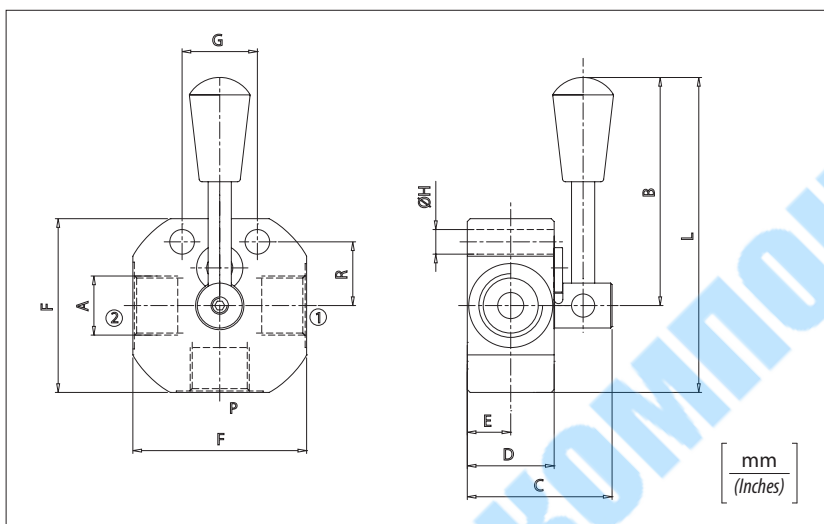
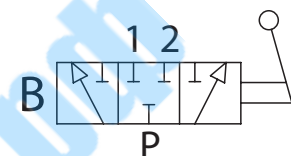
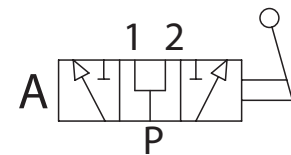
Трехходовые диверторы высокого давления



Technische Daten / Технические характеристики

Hydrauliköl / Минеральное масло	ISO 6743/4 / DIN 51524
Viskosität der Flüssigkeit / Вязкость жидкости	10-500 mm ² /s / 45 to 2000 ssu (6 to 420 cSt)
Max. Reinheitsklasse mit Filter / Класс макс. загрязнения с фильтром	ISO 4406:1999 / Klasse / Класс 19/17/14
Temperatur der Flüssigkeit / Температура жидкости	-20°C / +80°C / -4°F / +176°F
Umgebungstemperatur / Температура окружающей среды	-20°C / +50°C / -4°F / +122°F

Die Verwendung eines Filters (empfohlene Filterung 15 Mikron) zum Schutz des Ventils ist unerlässlich.
Необходимо применение фильтра для защиты клапана (рекомендуемая фильтрация 15 микрон)

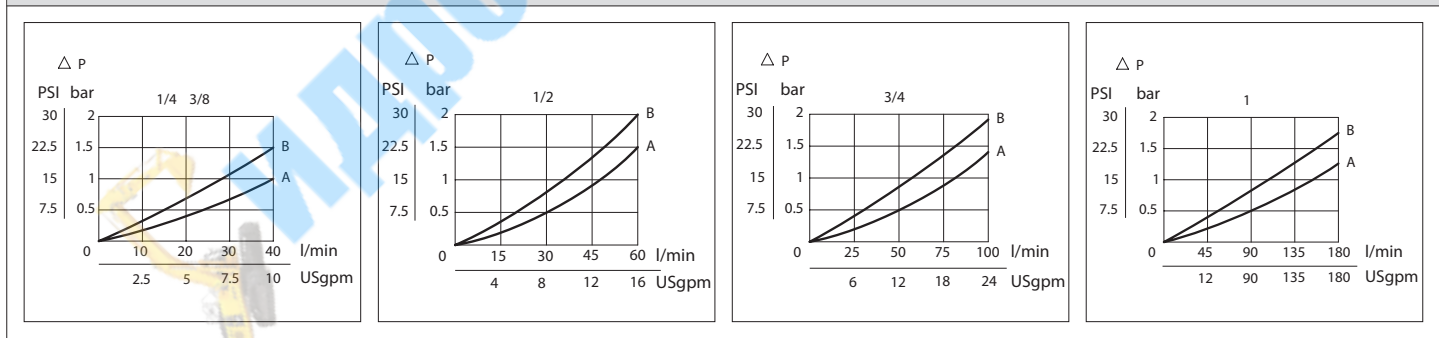


Bestellcode / Код заказа

DDFA3 - X - Y - S

X	Größe / Размер	Y	Hubraum / Объем
140	BSPP 1/4	A	Offenes Zentrum / Открытый центр
380	BSPP 3/8		
120	BSPP 1/2		
340	BSPP 3/4	B	Geschlossenes Zentrum / Закрытый центр
100	BSPP 1		

Lastverluste / Падение давления



Technische Eigenschaften / Технические характеристики

Code / Код	A	Max. Durchsatz / Макс. проп. спос. / l/min - USgpm	Max. Druck / Макс. давление / bar/PSI	B	C	D	E	F	G	H	L	R	Ungefähres Gewicht / Ориент. вес / Kg/lb
DDFA3140	BSPP 1/4	40 (10)	500 (7250)	80 (3.15)	50 (1.97)	30 (1.18)	15 (0.59)	60 (2.36)	26 (1.02)	8,5 (0.33)	110 (4.33)	22 (0.87)	0,75 (1.65)
DDFA3380	BSPP 3/8												
DDFA3120	BSPP 1/2												
DDFA3340	BSPP 3/4												
DDFA3100	BSPP 1	180 (47)	102 (4.01)	67 (2.64)	45 (1.77)	22,5 (0.88)	80 (3.15) / 85 (3.47)	32 (1.26)	11 (0.43)	142 (4.60) / 145 (5.71)	26 (1.02) / 31,5 (1.24)	1,8 (4)	